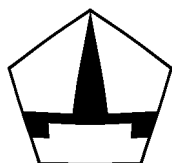


**Общество с ограниченной ответственностью
«Челэнергоприбор»**



Вольтамперфазометр

ВФМ-2/2

Руководство по эксплуатации

Паспорт

г. Челябинск

2014 г.

Оглавление

1	Нормативные ссылки	3
2	Определения, обозначения и сокращения	3
3	Требования безопасности	3
4	Описание прибора и принципов его работы	3
4.1	Назначение	3
4.2	Условия эксплуатации	4
4.3	Требования к электропитанию и потреблению электроэнергии	4
4.4	Электрическая прочность и сопротивление изоляции	4
4.5	Требования к работе прибора в условиях перегрузки	5
4.6	Технические характеристики	5
4.7	Устройство и работа прибора	5
5	Комплектность	8
6	Работа с прибором	9
6.1	Питание прибора	9
6.2	Проведение измерений	9
7	Юстировка прибора	10
8	Поверка прибора	10
8	Маркировка, упаковка и пломбирование	10
9	Транспортирование и хранение	10
	ПАСПОРТ	11

ВНИМАНИЕ!

Не приступайте к работе с прибором, не изучив содержание данного документа. В связи с постоянной работой по совершенствованию прибора в конструкцию могут быть внесены изменения, не влияющие на его технические характеристики и не отраженные в настоящем документе.

Настоящее руководство по эксплуатации предназначено для изучения технических характеристик, устройства, принципа действия и правил эксплуатации вольтамперфазометра "ВФМ-2/2".

1 Нормативные ссылки

ГОСТ 12.3.019-80 Испытания и измерения электрические. Общие требования безопасности.

ГОСТ 22261-94 Средства измерений электрических и магнитных величин. Общие технические условия.

ГОСТ 26104-89 Средства измерений электронные. Технические требования в части безопасности, методы испытаний.

2 Определения, обозначения и сокращения

В настоящем руководстве по эксплуатации применяются термины, приведенные ниже:

Прибор – вольтамперфазометр «ВФМ-2/2».

Измерительные клещи – токоизмерительные клещи. Идентифицируются по заводскому номеру, обозначенному в формуляре прибора и на корпусе клещей.

3 Требования безопасности

3.1 Прибор, в части защиты от поражения электрическим током, относится к классу II по ГОСТ 26104.

3.2 Степень защиты по ГОСТ 14254-80 (МЭК-529) корпуса прибора - IP54.

3.3 К работе с прибором могут быть допущены лица, прошедшие инструктаж по технике безопасности и изучившие настоящую инструкцию.

3.4 Запрещается подключение входных цепей прибора при наличии напряжения в исследуемых цепях.

3.5 При подключении к исследуемым цепям операции производить одной рукой.

4 Описание прибора и принципов его работы

4.1 Назначение

4.1.1 Вольтамперфазометр “ ВФМ-2/2”, ТУ 4221-010-71693739-2010 – малогабаритный полностью автоматизированный универсальный прибор.

4.1.2 Прибор предназначен для измерения постоянного напряжения, действующего значения двух фазных и одного линейного напряжений и действующего значения силы двух переменных токов с одновременным вычислением активной

и реактивной мощностей в одной цепи, а также коэффициента мощности, измерения частоты, угла сдвига фаз между токами и напряжениями одноименных фаз, а также для определения последовательности чередования фаз в трехфазных системах.

Прибор может применяться при комплексных испытаниях защит генераторов, трансформаторов, линий, в цепях трансформаторов тока и напряжения, наладки фазочувствительных схем релейной защиты и др.

4.1.3 Прибор разработан в соответствии с требованиями ГОСТ 22261 и действующих стандартов ГСИ.

4.2 Условия эксплуатации

4.2.1 Нормальные условия применения прибора по ГОСТ 22261.

- Температура окружающей среды 20 ± 5 °С.
- Относительная влажность воздуха 30 – 80 %.
- Атмосферное давление 84 – 106,7 кПа.

4.2.2 Рабочие условия применения, в части воздействия механических воздействий, в соответствии с требованиями группы 4 по ГОСТ 22261.

4.2.3 Рабочие условия применения в части воздействия климатических факторов внешней среды:

- температура окружающего воздуха от -20 до $+55$ °С;
- относительная влажность воздуха 90% при 30 °С;
- атмосферное давление от 84 до 106,7 кПа.

4.3 Требования к электропитанию и потреблению электроэнергии

Питание от шести встроенных никель-металлогидридных аккумуляторов габарита АА.

Максимальная потребляемая мощность не более 1,5 Вт.

4.4 Электрическая прочность и сопротивление изоляции

4.4.1 Электрическая прочность и сопротивление изоляции удовлетворяет требованиям ГОСТ 26104.

4.4.2 Сопротивление изоляции между входами измерения напряжения прибора с одной стороны и другими цепями, доступными для прикасания извне и корпусом прибора – с другой стороны, не менее 20 МОм.

4.4.3 Электрическая изоляция между входами измерения напряжения прибора и корпусом прибора, а также корпусом измерительных клещей, выдерживает без повреждений испытательное напряжение действующим значением 2 кВ частотой 50 Гц в течение 1 минуты.

4.5 Требования к работе прибора в условиях перегрузки

4.5.1 Прибор выдерживает перегрузку в течение 1 минуты по напряжению $2 \cdot U_k$, где U_k – конечное значение диапазона измеряемого напряжения.

4.5.2 Прибор выдерживает перегрузку в течение 1 минуты по току $2 \cdot I_k$, где I_k – конечное значение диапазона измеряемой силы тока.

4.6 Технические характеристики

4.6.1 Диапазон измерения:

- действующего значения напряжения переменного тока, В 0 – 460
- напряжения постоянного тока, В 0 – 500
- действующего значения силы переменного тока, А 0 – 10
- угла сдвига фаз между напряжением и током, напряжением и током, град $-180 - +180$
- активной (реактивной) мощности, Вт (вар) 0 – 4000
- коэффициента мощности 1 – 0 – 1
- частоты напряжения и силы переменного тока, Гц 45 – 65.

4.6.2 Предел допускаемой относительной погрешности измерения:

- действующего значения напряжения переменного тока, % $\pm [0,5 + 0,05(U_k / U_{и} - 1)]$
- действующего значения силы переменного тока, % $\pm [1 + 0,05(I_k / I_{и} - 1)]$
- частоты напряжения переменного тока, % $\pm 0,1$

4.6.3 Предел допускаемой приведенной погрешности измерения:

- угла сдвига фаз между напряжением и током (при напряжении более 30 В и силе тока более 100 мА), % ± 1

4.6.4 Прибор определяет порядок чередования фаз в трехфазной системе.

4.6.5 Время установления рабочего режима, не более 15 с.

4.6.6 Входное сопротивление каналов напряжения, не менее, МОм 1

4.6.7 Раскрытие магнитопровода токоизмерительных клещей, мм $12 \pm 0,5$

4.6.8 Масса, не более, кг 0,5

4.6.9 Габариты, не более, мм $208 \times 108 \times 40$

4.6.10 Время заряда аккумуляторной батареи, не более ч. 15.

4.6.11 Средний срок службы прибора, не менее, лет 5.

4.6.12 Средняя наработка на отказ, не менее, ч. 3000.

Примечание: Характеристиками, по которым определяется отказ, являются основные погрешности измерений (пп. 4.6.2, 4.6.3).

4.7 Устройство и работа прибора

4.7.1 Конструкция

Внешний вид прибора приведен на рис. 1. Прибор выполнен в изолированном корпусе из ударопрочной пластмассы. Корпус состоит из: верхней крышки (1) и основания (2), соединенных четырьмя винтами. На верхней крышке (1) имеется выключатель питания прибора (3), гнездо красного цвета (4) для присоединения сигнала напряжения фазы А, гнездо зеленого цвета (5) для присоединения сигнала напряжения фазы В.

динения сигнала напряжения фазы **В**, гнездо черного цвета (6) для присоединения к нулю, гнездо (7) на боковой поверхности корпуса для включения токоизмерительных клещей (10), жидкокристаллический дисплей (8), переключатель рода тока (9).



Рис. 1. Внешний вид прибора

4.7.2 Схема и работа прибора

Структурная схема прибора приведена на рис.2.

Прибор состоит из двух входных резистивных делителей, шестиканального аналого-цифрового преобразователя (АЦП) для преобразования входных сигналов в цифровую форму, цифрового процессора сигналов (ЦПС) для обработки сигналов, микроконтроллера (МК) для управления периферией, жидкокристаллического дисплея (ЖКД) для вывода результатов измерений, запоминающего устройства EEPROM для хранения программы ЦПС, стабилизаторов напряжения, монитора питания и аккумуляторной батареи (АБ).

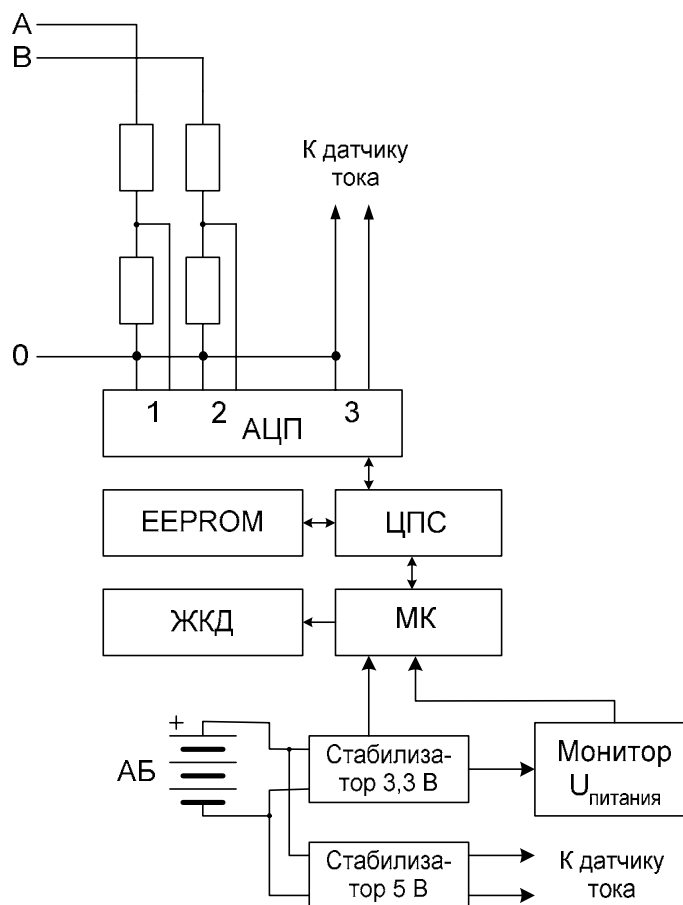


Рис.2. Структурная схема прибора.

АЦП в течении 2 секунд с частотой 16 кГц фиксирует мгновенные значения напряжений, приложенных к его входам. В результате измерения получаются массивы $\{u_{An}\}$, $\{u_{Bn}\}$ и $\{i_n\}$, состоящие каждый из 32000 точек.

При определении частоты сигнала находим номера всех точек для которых выполняется условие $x_n > 0$, а $x_{n+1} \leq 0$ (переход через ноль). В результате получается массив $\{n_m\}$, состоящий из M точек. После создания этого массива можно определить частоту сигнала по формуле:

$$f = f_{\text{выборки}} \frac{M - 1}{n_M - n_1} \text{ Гц.}$$

Для вычисления действующих значений сигналов, возводим их выборки в квадрат и с помощью Sinc^3 фильтра вычисляем постоянную составляющую полученного сигнала:

$$X = K_x \sqrt{\text{Sinc}^3(x_n^2)}.$$

Для вычисления активной мощности используем формулу:

$$P = K_u K_i \text{Sinc}^3(u_n i_n) \text{ Вт.}$$

С помощью преобразования Гильберта сдвигаем гармоники тока с первой по 40-ю на 90° и вычисляем реактивную мощность по формуле:

$$Q = K_u K_i \text{Sinc}^3(u_n \tilde{i}_n) \text{ вар.}$$

Линейное напряжение вычисляем по формуле:

$$U_{ab} = \sqrt{U_a^2 + U_b^2 - 2K_{u_a} K_{u_b} \text{Sinc}^3(u_a u_b)} \text{ В.}$$

Полную мощность вычисляем по формуле:

$$S = UI \text{ ВА.}$$

Коэффициент мощности вычисляем по формуле:

$$\cos \varphi = \frac{P}{S}.$$

Сдвиги фаз определяются аналогично определению частоты.

Измерение малых токов (менее 120 мА) осуществляется путем синхронного детектирования тока сигналом, формируемым из напряжения той же частоты, что и ток, приложенного между входами **A** и **0**, величиной не менее 100 В.

5 Комплектность

В состав прибора ВФМ-2/2 входят:

- Измерительный прибор 1 шт.
- Токовые клещи со шнуром..... 2 шт.
- Щупы с проводами для измерения напряжения 3 шт.
- Зарядное устройство для аккумуляторов..... 1 шт.
- Магнитная клипса 1 шт.
- Сумка для транспортировки..... 1 шт.
- Руководство по эксплуатации и паспорт 1 шт.
- Методика поверки МП 75-262-2010 1 шт.

6 Работа с прибором

6.1 Питание прибора

6.1.1 Для питания прибора используются 6 никель-металлогидридных аккумуляторов габарита AA, суммарным напряжением 7,2 В, емкостью 2500 мА·ч. Допускается применение аналогов. Для установки батареи питания отверните винты на задней стенке прибора и установите 6 аккумуляторов в соответствии с маркировкой полярности на батарейном отсеке.

6.1.2 Прибор сохраняет работоспособность при глубоком разряде батареи без существенного увеличения погрешности измерений. Признаком необходимости заряда аккумуляторов является появление на дисплее надписи: «**Low battery**».

6.1.3 Для заряда аккумуляторов следует отсоединить разъем шнура токовых клещей от прибора и к освободившемуся гнезду присоединить разъем зарядного устройства. Корпус-вилку зарядного устройства включить в сеть 220 В, 50 Гц. Время заряда – не более 24 часов.

6.1.4 Быстрый разряд аккумуляторов свидетельствует о их выходе из строя. В этом случае аккумуляторы следует заменить. Следует заменять все аккумуляторы одновременно. Аккумуляторы должны быть одного типа и иметь равную емкость.

6.1.5 Допускается применение вместо аккумуляторов гальванических элементов габарита АА.

6.1.6 Не храните прибор с глубоко разряженными батареями, это может привести к вытеканию электролита и повреждению прибора.

6.2 Проведение измерений

6.2.1 Для измерения переменного напряжения необходимо подключить измерительные щупы к гнездам **A**, **B**, **0** (красное, зеленое и черное соответственно), включить прибор и установить переключатель рода тока в позицию «переменный ток». После чего подсоединить щупы к соответствующим фазам контролируемой цепи и к нулю, и считать показания в верхней строке дисплея в вольтах.

6.2.2 Для измерения переменного тока необходимо установить токоизмерительные клещи, охватив ими проводник с измеряемым током, включить прибор и установить переключатель рода тока в позицию «переменный ток». После чего считать показания в амперах во второй сверху строке дисплея. В левом поле показания для фазы **A**, в правом поле показания для фазы **B**.

Для получения наиболее точных показаний необходимо устанавливать клещи таким образом, чтобы проводник с током проходил на минимальном расстоянии от места раскрытия клещей.

При измерении малых токов (менее 120 мА) для повышения точности измерения следует подать на гнезда **A**, **0** напряжение той же частоты, что и ток, величиной не менее 100 В.

6.2.3 Для измерения мощностей и сдвигов фаз производят соединения, как в случае измерения напряжений и тока. Мощности активная и реактивная считываются в третьей сверху строке дисплея, в левом и среднем поле, соответственно в ваттах и варах. В правом поле индицируется порядок чередования фаз. Для определения порядка чередования фаз в трехпроводной сети, гнездо **0** прибора соединяют с фазой **C** сети.

При получении отрицательных значений активной мощности необходимо переустановить клещи, развернув их на 180 градусов относительно токового провода.

Фазовые сдвиги считывают на нижней строке дисплея, в левом и среднем поле в градусах. В правом поле нижней строки считывают значение частоты напряжения в Гц.

6.2.4 Для измерения постоянного напряжения необходимо подключить измерительные щупы к гнездам + и – (зеленое и черное соответственно), затем включить прибор, установить переключатель рода тока в позицию «постоянный ток». Дождаться появления на экране цифровых показаний (для повышения точности измерения во время ожидания можно замкнуть щупы между собой). После появления на экране цифровых показаний можно приступить к измерению.

ВНИМАНИЕ: до появления цифровых показаний на дисплее подавать измеряемые сигналы запрещено!

Для получения наиболее точных показаний необходимо устанавливать клещи таким образом, чтобы проводник с током проходил на минимальном расстоянии от места раскрытия клещей.

7 Юстировка прибора

Юстировка прибора выполняется предприятием-изготовителем.

8 Поверка прибора

Поверку прибора ВФМ-2 выполняют с периодичностью один раз в 24 месяца в соответствии с документом МП 75-262-2010 «Вольтамперфазометр ВФМ-2. Методика поверки», утвержденным ФГУП «УНИИМ».

9 Маркировка, упаковка и пломбирование

9.1 На приборе указаны: наименование, тип, товарный знак предприятия-изготовителя, национальный знак соответствия (после регистрации типа), заводской номер, год выпуска, обозначения входных и выходных цепей, предупреждающая маркировка в соответствии с требованиями ГОСТ 26104.

9.2 Упаковка, в части воздействия климатических факторов внешней среды, по ГОСТ 22261, группа 4.

9.3 Упаковка, в части воздействия механических факторов внешней среды, по ГОСТ 22261, группа 4.

Габаритные размеры в таре 310×140×90 мм.

Масса брутто не более 2 кг.

Пломбирование прибора произведено пломбировочной лентой, идентифицирующей вскрытие. **Пломбы не вскрывать!**

10 Транспортирование и хранение

Условия и порядок транспортирования и хранения должны соответствовать требованиям ГОСТ 22261.

ПАСПОРТ

Вольтамперфазометр ВФМ-2

1. Назначение

Вольтамперфазометр “ВФМ-2”, предназначен для измерения постоянного напряжения, действующего значения двух фазных и одного линейного напряжений и силы переменного тока с одновременным вычислением активной и реактивной мощностей в цепи, а также коэффициента мощности, измерения частоты, угла сдвига фаз между фазными напряжениями, между током и напряжением, а также для определения последовательности чередования фаз в трехфазных системах.

Прибор может применяться при комплексных испытаниях защит генераторов, трансформаторов, линий, в цепях трансформаторов тока и напряжения, наладки фазочувствительных схем релейной защиты и др.

2 Условия эксплуатации

2.1 Нормальные условия применения прибора по ГОСТ 22261.

- Температура окружающей среды $20 \pm 5^\circ\text{C}$.
- Относительная влажность воздуха 30...80 %.
- Атмосферное давление 84...106,7 кПа.

2.2 Рабочие условия применения, в части воздействия механических воздействий, в соответствии с требованиями группы 4 по ГОСТ 22261.

2.3 Рабочие условия применения в части воздействия климатических факторов внешней среды:

- температура окружающего воздуха от -20 до $+55^\circ\text{C}$.;
- относительная влажность воздуха 90% при 30°C .;
- атмосферное давление от 84 до 106,7 кПа.

3 Требования к электропитанию и потреблению электроэнергии

Питание от шести встроенных никель-металлогидридных аккумуляторов габарита АА.

Максимальная потребляемая мощность не более 1,5 Вт.

4 Технические характеристики

4.1 Диапазон измерения:

- действующего значения напряжения переменного тока, В 0 – 460
- напряжения постоянного тока, В 0 – 500
- действующего значения силы переменного тока, А 0 – 10
- угла сдвига фаз между напряжением и током, градус $-180 - +180$
- активной (реактивной) мощности, Вт (вар) 0 – 4000
- коэффициента мощности 1 – 0 – 1

- частоты напряжения и силы переменного тока, Гц 45 – 65.
 - 4.2 Предел допускаемой относительной погрешности измерения:
 - действующего значения напряжения переменного тока, % $\pm [0,5+0,05(U_k/U_n - 1)]$
 - действующего значения силы переменного тока, % $\pm [1+0,05(I_k/I_n - 1)]$
 - частоты напряжения переменного тока, % $\pm 0,1$.
 - 4.3 Предел допускаемой приведенной погрешности измерения:
 - угла сдвига фаз между напряжением и током (при напряжении более 30 В и силе тока более 100 мА), % ± 1
 - 4.4 Время установления рабочего режима, не более 15 с.
 - 4.5 Прибор определяет порядок чередования фаз в трехфазной системе.
 - 4.6 Входное сопротивление каналов напряжения, не менее, МОм 1
 - 4.7 Раскрытие магнитопровода токоизмерительных клещей, мм $12 \pm 0,5$
 - 4.8 Масса, не более, кг 0,5
 - 4.9 Габариты, не более, мм $208 \times 108 \times 40$
 - 4.10 Время заряда аккумуляторной батареи, не более ч. 15.
 - 4.11 Средний срок службы прибора, не менее, лет 5.
 - 4.12 Средняя наработка на отказ, не менее, ч. 3000.
- Примечание:** Характеристиками, по которым определяется отказ, являются основные погрешности измерений (пп. 4.2, 4.3).

5 Комплектность

В состав прибора ВФМ-2 входят:

- Измерительный прибор 1 шт.
- Токовые клещи со шнуром 2 шт.
- Щупы с проводами для измерения напряжения 3 шт.
- Зарядное устройство для аккумуляторов 1 шт.
- Магнитная клипса 1 шт.
- Сумка для транспортировки 1 шт.
- Руководство по эксплуатации и паспорт 1 шт.
- Методика поверки МП 75-262-2010 1 шт.

6 Консервация

Таблица 1. Консервация прибора ВФМ-2

Дата	Наименование работы	Срок действия, годы	Должность, фамилия и подпись

7 Свидетельство об упаковывании

Вольтамперфазометр ВФМ-2 зав. №..... упакован согласно требованиям, предусмотренным в действующей технической документации.

_____ (должность)

_____ (личная подпись)

_____ (расшифровка подписи)

_____ (год, месяц, число)

8. Свидетельство о приемке

Вольтамперфазометр ВФМ-2 зав. № соответствует требованиям ТУ 4221-010-71693739-2010 и признан годным для эксплуатации.

М.П.

Начальник ОТК

_____ (год, месяц, число)

_____ (личная подпись)

_____ (расшифровка подписи)

8.2. Вольтамперфазометр ВФМ-2 зав. № прошел первичную поверку в условиях изготовителя согласно МП 75-262-2010 «Вольтамперфазометр ВФМ-2. Методика поверки» и признан годным к применению.

Дата поверки: _____

Поверитель: _____ (личная подпись) _____ (расшифровка подписи)

9. Гарантийные обязательства

9.1 Изготовитель гарантирует соответствие выпускаемых приборов ВФМ-2 нормируемым техническим требованиям при условии соблюдения потребителем правил эксплуатации, хранения и транспортирования, установленных в «Руководстве по эксплуатации».

9.2 Срок гарантии устанавливается 18 месяцев со дня поставки прибора потребителю.

9.3 В течении гарантийного срока безвозмездно устраняются выявленные дефекты.

9.4 Гарантийные обязательства не распространяются на приборы, имеющие существенные механические дефекты, а также на аккумуляторы.

9.5 Изготовителю предоставляется право перепроверки претензий потребителя с целью определения обоснованности рекламаций.

9.6 Текущий и постгарантийный ремонт осуществляется разработчиком-изготовителем.

10 Движение изделия при эксплуатации

Таблица 2. Движение прибора ВФМ-2 при эксплуатации

Дата установки	Где установлено	Дата снятия	Наработка		Причина снятия	Подпись лица, проводившего установку (снятие)
			С начала эксплуатации	После последнего ремонта		

11 Транспортирование и хранение

11.1 Прибор ВФМ-2 допускает кратковременное хранение сроком до 6 месяцев в упаковке предприятия-изготовителя при температуре окружающего воздуха от 5 до 40 °С и относительной влажности до 80 % при температуре 25°С. В помещениях для хранения не должно быть пыли, агрессивных газов и других вредных примесей, вызывающих коррозию.

11.2 Способы транспортирования прибора ВФМ-2 должны соответствовать ГОСТ 22261-94.

11.3 Климатические воздействия на прибор ВФМ-2 при предельных условиях транспортирования должны соответствовать условиям хранения 3 или 5 ГОСТ 15150-69.

10. Сведения об утилизации

Мероприятия по подготовке и отправке прибора ВФМ-2 на утилизацию согласно требованиям и инструкциям предприятия-потребителя. Утилизация аккумуляторов согласно требованиям предприятия-изготовителя аккумуляторов.

Адрес разработчика-изготовителя: 454080, Челябинск, а/я 12796, ООО «Челэнергоприбор». Тел./факс: (351) 211-54-01. www.limi.ru.
g_volovich@mail.ru.

